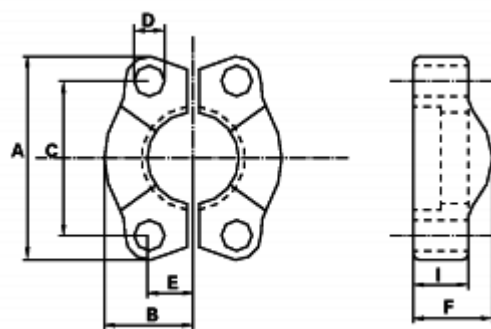


Полуфланцово съединение към SFL

SAE 3000 PSI

Код	DN	Inch	Размер на Диаметъра	Резба	A	B	C	D	E	F	I
SFL 12	12	1/2"	08	1/2"	54	23	38.1	8.75	8.7	20	13
SFL 20	20	3/4"	12	3/4"	65	65	47.6	10.5	11.1	22	14
SFL 25	25	1"	16	1"	70	29.2	52.4	10.5	13.1	22	16
SFL 32	32	1.1/4"	20	1.1/4"	79	36.3	58.7	12	15.1	22	14
SFL 40	40	1.1/2"	24	1.1/2"	94	41.1	69.9	13.5	17.9	24	16
SFL 50	50	2"	32	2"	102	48.2	77.8	13.5	21.4	26	16



Полуфланцово съединение към SFS

SAE 6000 PSI

Код	DN	Inch	Размер на Диаметъра	Резба	A	B	C	D	E	F	I
SFS 12	12	1/2"	08	1/2"	56	23.6	40.5	8.8	9.1	22	16
SFS 20	20	3/4"	12	3/4"	71	30	50.8	11	11.9	28	19
SFS 25	25	1"	16	1"	81	35	57.1	13	13.9	32	24
SFS 32	32	1.1/4"	20	1.1/4"	95	38.6	66.7	15	15.8	38	27
SFS 40	40	1.1/2"	24	1.1/2"	113	47.5	79.4	17	18.3	42	30
SFS 50	50	2"	32	2"	134	57	96.8	21	22.2	52	37